

TẮM LẮNG BÙN LAMELLA



Tấm lắng được dùng để loại bỏ cát và các loại tạp chất ở dạng kết tủa, lắng bùn, tách dầu, lắng các tạp chất trong công nghiệp lọc nước, xử lý nước thải sinh hoạt và nước thải công nghiệp, xử lý nước thải ngành than, xử lý nước ngành dược phẩm, nhà máy giấy..., đặc biệt hiệu quả trong việc cải tạo chất lượng nước của các công trình xử lý nước thải và nước sinh hoạt.

Tấm lắng được tạo nên từ ethylene và nhựa nóng chảy dưới độ nóng của tia hồng ngoại, kích thước chính xác, diện tích bề mặt lớn, an toàn không độc hại, chống ăn mòn, chống lão hoá, bề mặt lắng mịn, làm sạch dễ dàng.

Nguyên liệu chế tạo tấm lắng lamella

Gồm có 4 loại: Nhựa poly-ethylene (PE), nhựa poly-propylene (PP), nhựa poly-vi-nyl-clorua (PVC), và nhựa cốt sợi thủy tinh (FRP).

Màu sắc Trắng, xanh.



Kích thước

a - chiều cao khối tấm lắng có 3 kích thước: 1000m, 1500m, 2000m

b - chiều rộng khối tấm lắng tùy thuộc yêu cầu của đơn hàng

c - chiều dài khối tấm lắng tùy thuộc yêu cầu của đơn hàng

d = a*866mm



VAN, KHỚP NỐI VÀ PHỤ KIỆN

LINKON – Nhà nhập khẩu và phân phối vật tư ngành nước:

- **Ống thép:** Ống thép đúc, ống thép hàn, ống thép đen, ống thép mạ kẽm, ống Inox các loại...
- **Phụ kiện nối ống:** Cút thép, côn thép, tê thép, đầu bịt, cút ren, chéch ren, tê hàn,..
- **Mặt bích:** Mặt bích thép, mặt bích inox
- **Van các loại:** Van 1 chiều, van bướm, van an toàn, van giảm áp, van góc, van cầu,..
- **Khớp nối:** Khớp nối nhanh BE, EE, khớp nối mềm cao su BB...
- **Van các loại:** Van 1 chiều, van bướm, van an toàn, van giảm áp, van góc, van cầu,..
Xuất xứ sản phẩm: Việt Nam, Malaysia, ...

CHỤP LỌC NƯỚC

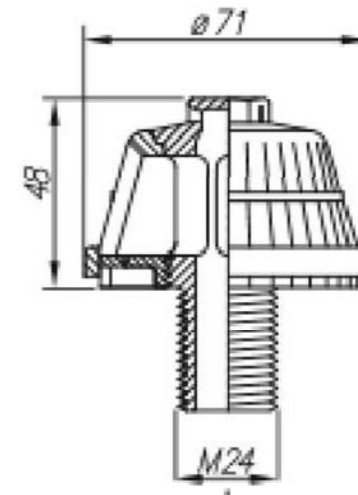
Giới thiệu

Chụp lọc nước là vật liệu lọc được dùng trong xử lý nước, chúng cho phép một lưu lượng nước được xử lý nhanh chóng mà vẫn đạt được hiệu quả chất lượng nước. Chụp lọc nước được thiết kế có chức năng rửa ngược (vệ sinh hệ thống xử lý sau thời gian sử dụng nhất định) và được phân bố đều trên toàn bộ sàn lọc.

Ứng dụng của chụp lọc nước

Chụp lọc nước được sử dụng trong xử lý nước uống, sản xuất nước khử khoáng, xử lý nước thải đô thị và công nghiệp, lọc nước sông hoặc nước giếng để tưới tiêu và nước cho bể bơi... Chụp lọc nước có sẵn một số mô hình, kích thước khe lọc và được làm bằng nhựa HDPE hoặc ABS có các màu sắc khác nhau. Chúng phù hợp với các đặc tính cơ học và hóa học và khả năng chống nhiệt phù hợp với điều kiện hoạt động của từng nhà máy và do đó đảm bảo hoạt động tối đa, độ bền cao.

CHÚNG TÔI chuyên cung cấp chụp lọc nước cho các nhà máy nước. Ứng dụng trong công nghệ trong các bể lọc nước, thiết bị lọc nước.



CÁT, SỎI LỌC NƯỚC

Cát là vật liệu lọc thông dụng và rất phổ biến, thường được sử dụng cùng với các vật liệu lọc khác (than hạt tính, sỏi,..) trong xây dựng bể lọc cấp nước. Nước sau khi lọc khá sạch, đã loại bỏ được phần lớn các cặn bẩn, chất độc hại, vi khuẩn... có thể sử dụng cho các hoạt động sinh hoạt. Tuy nhiên, để uống trực tiếp và đun nấu, các hộ gia đình nên dùng thêm máy lọc nước để đảm bảo tiêu chuẩn chất lượng của Bộ Y tế, bảo vệ sức khỏe bản thân và gia đình..



Đặc tính kỹ thuật của cát thạch anh:

- Hàm lượng oxit silic (SiO2) chiếm 99.4%
- Hàm lượng oxit nhôm (Al2O3) chiếm 0.1 %
- Hàm lượng oxit sắt (Fe2O3) luôn nhỏ hơn 0.1%
- Hàm lượng oxit Natri (Na2O) chiếm 0.1%

Ưu điểm của vật liệu lọc bằng cát:

- Hiệu quả lọc khá cao: loại bỏ các tạp chất, cặn bẩn, chất lơ lửng,..
- Chi phí, giá thành rẻ..
- Thời gian sử dụng khá lâu và dễ dàng vệ sinh, sau một thời gian dùng, có thể đem ra rửa rồi sử dụng lại.